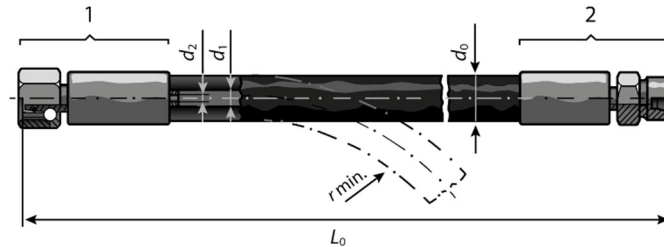


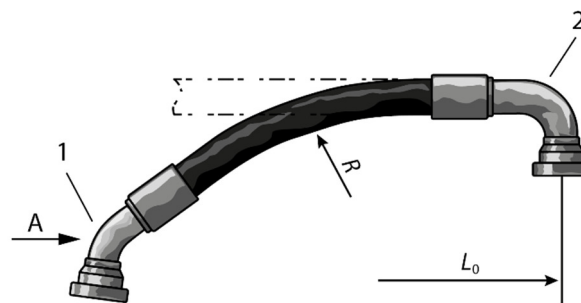
Schlauchverdrehwinkel nach DIN20066:2018-3

1. Schlauchleitungen ohne Verdrehwinkel

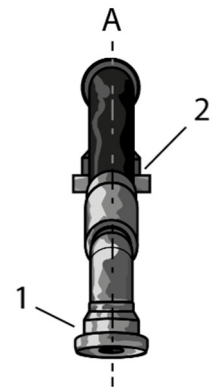


2. Schlauchleitungen ohne Verdrehwinkel

z.B. 4SH/DN25 - 1000 SFS 45 ($K=0^\circ$) – SFS 90 ($V=0^\circ$)

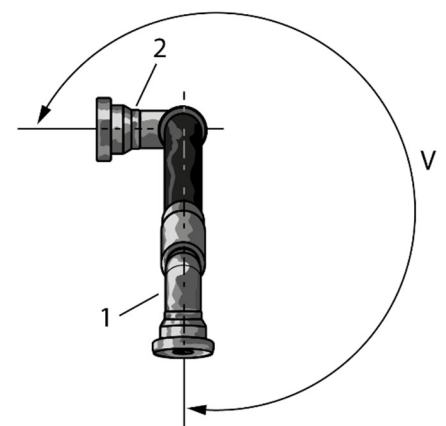
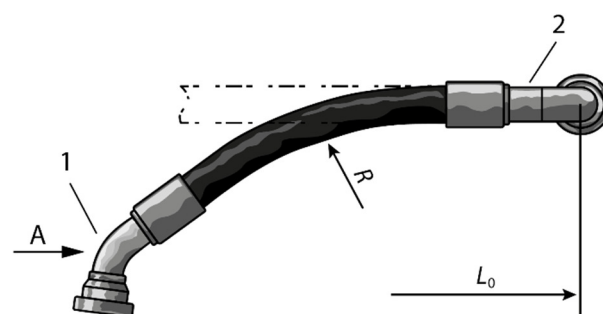


Schlauchleitungen



3. Schlauchleitungen mit Verdrehwinkel V ($V=270^\circ$)

z.B. 4SH/DN25 - 1000 SFS 45 ($K=0^\circ$) – SFS 90, $V=270^\circ$



Legende

1 - Schlaucharmatur

2 - Schlaucharmatur

A - Blickrichtung

K - Verdrehwinkel der vorderen Armatur, gemessen gegen den Uhrzeigersinn

V - Verdrehwinkel, gemessen gegen den Uhrzeigersinn

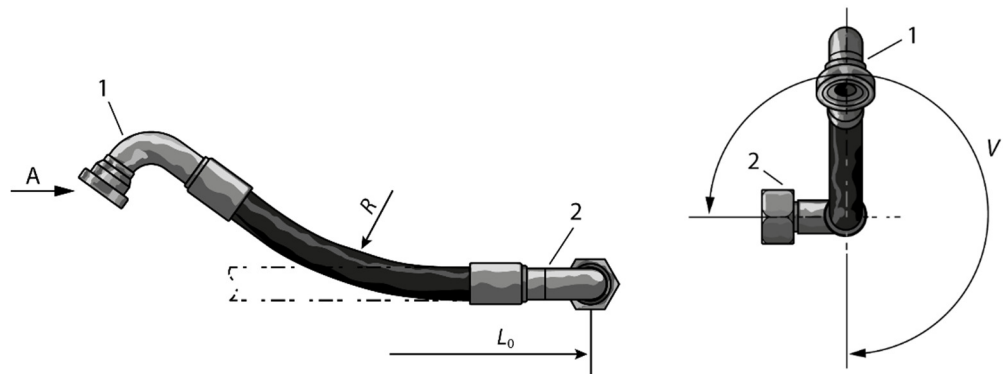
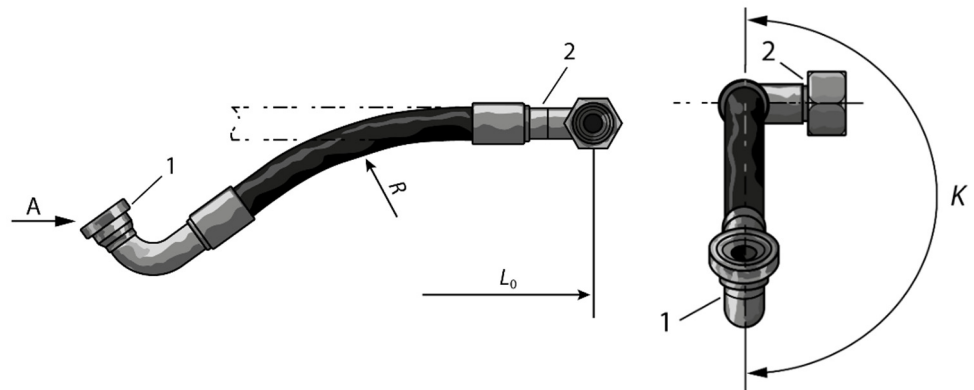
L_0 - Länge der Schlauchleitung (gemessen an der geraden Schlauchleitung)

Achtung: Diese Bilder entsprechen der aktuellen DIN20066:2018-3 und sind Eigentum der Hydrobar Hydraulik und Pneumatik GmbH.

Diese Abbildungen dürfen ausschließlich von Pmax Partnern in Ihren Betrieben kopiert/ vervielfältigt werden.

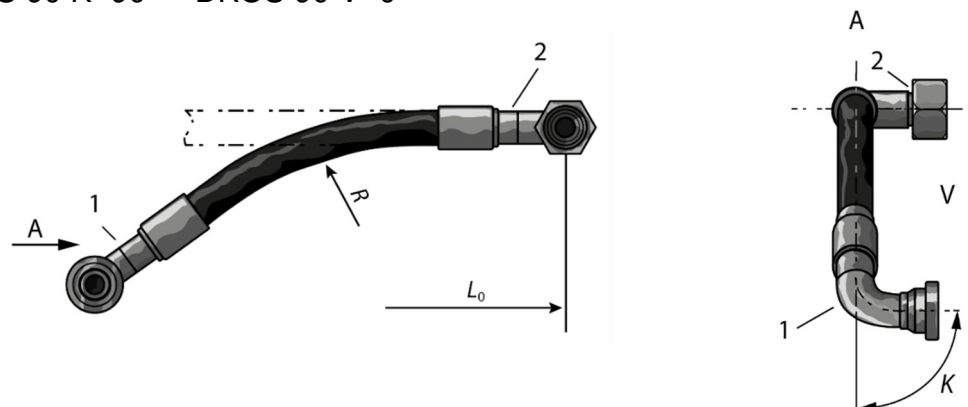
4. Schlauchleitung mit Verdrehwinkel K und V ($K = 180^\circ$, $V = 270^\circ$)

z.B. 4SH/DN25 - 1000 SFS 90 $K=180^\circ$ – DKOS 90 $V=270^\circ$



5. Schlauchleitung mit Verdrehwinkel K und V ($K = 90^\circ$, $V = 0^\circ$)

z.B. 4SH/DN25 - 1000 SFS 90 $K=90^\circ$ – DKOS 90 $V=0^\circ$



Legende

1 - Schlaucharmatur

2 - Schlaucharmatur

A - Blickrichtung

K - Verdrehwinkel der vorderen Armatur, gemessen gegen den Uhrzeigersinn

V - Verdrehwinkel, gemessen gegen den Uhrzeigersinn

L_0 - Länge der Schlauchleitung (gemessen an der geraden Schlauchleitung)

Achtung: Diese Bilder entsprechen der aktuellen DIN20066:2018-3 und sind Eigentum der Hydrobar Hydraulik und Pneumatik GmbH.

Diese Abbildungen dürfen ausschließlich von Pmax Partnern in Ihren Betrieben kopiert/ vervielfältigt werden.